

Información de producto



2470PJO100P50

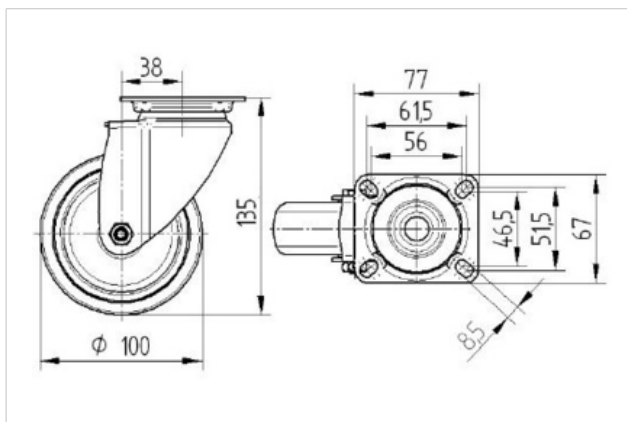
EAN 4031582010428

Rueda giratoria, Soporte de chapa de acero zincado, rodamiento giratorio de dos hileras de bolas, eje de rueda atornillado, pletina de fijación.

Núcleo de rueda de polipropileno, bandaje de TENTEprene (goma termoplástica), gris, no deja huella, buje liso

Datos técnicos

| | |
|-----------------------------|---------------------|
| Diámetro de la rueda | 100 mm |
| Ancho de la rueda | 32 mm |
| Medida de pletina | 77 x 67 mm |
| Distancia de agujeros | 61,5/56 x 51,5/46,5 |
| Diámetro de agujero | 8,5 mm |
| Desplazamiento | 38 mm |
| Interferencia de giro | 176 mm |
| Altura total | 135 mm |
| Temperatura | - 20 / + 60 °C |
| Normal | EN 12530 |
| Peso de la rueda | 0.583 kg |
| Radio giratorio | 88 mm |
| Dureza del bandaje | Shore A 87 |
| Capacidad de carga | 80 kg |
| Capacidad de carga estática | 160 kg |



| | | | | | |
|----------------------------|---|---|---|---|---|
| Resistencia a la rodadura | + | + | + | + | + |
| Ruido de movimiento | + | + | + | + | + |
| Desgaste | + | + | + | + | + |
| Protección contra el óxido | + | + | + | + | + |

2470PJO100P50

EAN 4031582010428

