

Información de producto



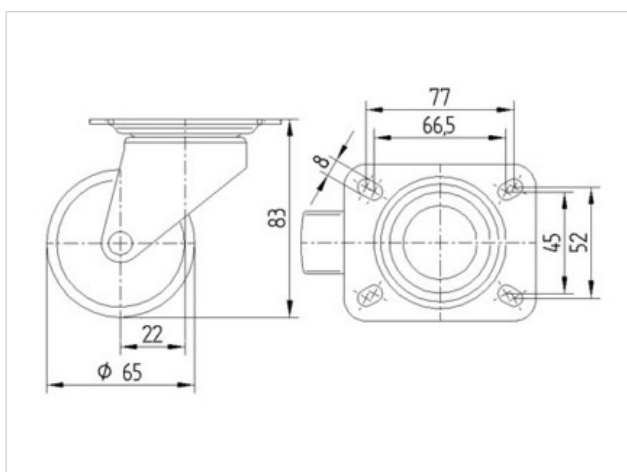
3430POO065P60-95x70

EAN 4031582303339

Rueda giratoria, Soporte de chapa de acero zincado cromado, rodamiento giratorio de una hilera de bolas, eje remachado, pletina de fijación. Núcleo de rueda de polipropileno, buje liso

Datos técnicos

| | |
|-----------------------------|--------------------|
| Diámetro de la rueda | 65 mm |
| Ancho de la rueda | 30 mm |
| Medida de pletina | 95 x 70 mm |
| Distancia de agujeros | 77/66,5 x 52/45 mm |
| Diámetro de agujero | 8 mm |
| Desplazamiento | 22 mm |
| Interferencia de giro | 109 mm |
| Altura total | 83 mm |
| Temperatura | - 20 / + 60 °C |
| Normal | EN 12532 |
| Peso de la rueda | 0.402 kg |
| Radio giratorio | 54.5 mm |
| Dureza del bandaje | Shore D 65 |
| Capacidad de carga | 120 kg |
| Capacidad de carga estática | 240 kg |



| | | | | | |
|----------------------------|---|---|---|---|---|
| Resistencia a la rodadura | + | + | + | + | + |
| Ruido de movimiento | + | + | + | + | + |
| Desgaste | + | + | + | + | + |
| Protección contra el óxido | + | + | + | + | + |

Informacion de producto



3430POO065P60-95x70

EAN 4031582303339

