

# Información de producto



## 3470UER160P63

EAN 4031582304367

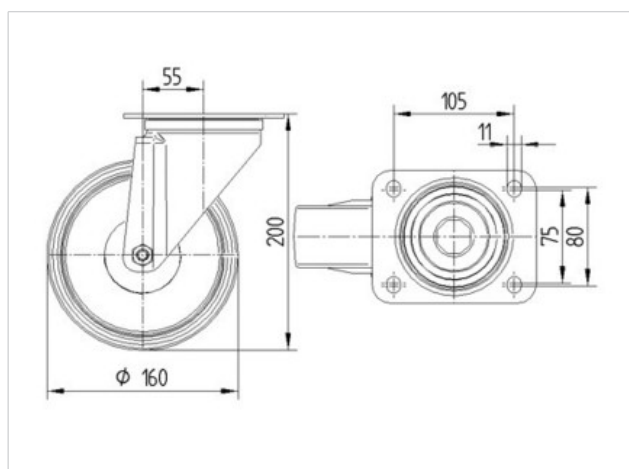
Rueda giratoria, Soporte de chapa de acero, zincadas, rodamiento giratorio de dos hileras de bolas, Placa protectora del rodamiento giratorio, pletina de fijación.

Núcleo de rueda de poliamida, bandaje de: goma elástica, negra, cojinete de rodillos



### Datos técnicos

Diámetro de la rueda	160 mm
Ancho de la rueda	46 mm
Medida de pletina	137 x 105 mm
Distancia de agujeros	105 x 80/75 mm
Diámetro de agujero	11 mm
Desplazamiento	55 mm
Interferencia de giro	270 mm
Altura total	200 mm
Temperatura	- 20 / + 80 °C
Normal	EN 12532
Peso de la rueda	2.152 kg
Radio giratorio	135 mm
Dureza del bandaje	Shore A 64
Capacidad de carga	300 kg
Capacidad de carga estática	600 kg



Resistencia a la rodadura	+	+	+	+	+
Ruido de movimiento	+	+	+	+	+
Desgaste	+	+	+	+	+
Protección contra el óxido	+	+	+	+	+



**3470UER160P63**

EAN 4031582304367

