

## 3470UFR100P62 blue

EAN 4031582304411

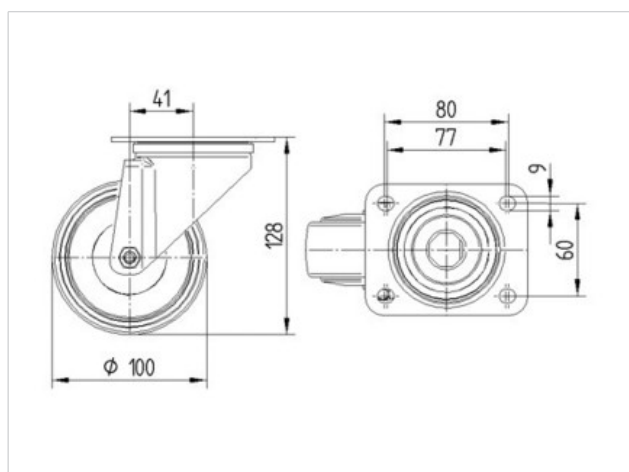
Rueda giratoria, Soporte de chapa de acero, zincadas, rodamiento giratorio de dos hileras de bolas, Placa protectora del rodamiento giratorio, pletina de fijación.

Núcleo de rueda de poliamida, bandaje de goma elástica, sin dejar huella, cojinete de rodillos.

### Datos técnicos

Diámetro de la rueda	100 mm
Ancho de la rueda	34 mm
Medida de pletina	105 x 85 mm
Distancia de agujeros	80/77 x 60 mm
Diámetro de agujero	9 mm
Desplazamiento	41 mm
Interferencia de giro	182 mm
Altura total	128 mm
Temperatura	- 20 / + 80 °C
Normal	EN 12532
Peso de la rueda	0.858 kg
Radio giratorio	91 mm
Dureza del bandaje	Shore A 64
Capacidad de carga	160 kg
Capacidad de carga estática	320 kg

Resistencia a la rodadura	+	+	+	+	+
Ruido de movimiento	+	+	+	+	+
Desgaste	+	+	+	+	+
Protección contra el óxido	+	+	+	+	+



## 3470UFR100P62 blue

EAN 4031582304411

