

Información de producto



3470UOH100P62

EAN 4031582304534

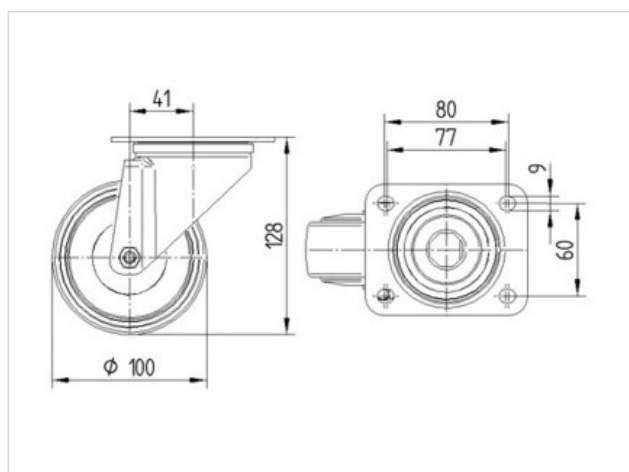
Rueda giratoria, Soporte de chapa de acero, zincadas, rodamiento giratorio de dos hileras de bolas, Placa protectora del rodamiento giratorio, pletina de fijación.

Núcleo de rueda de poliamida, con placas anti-hilos, buje liso



Datos técnicos

Diámetro de la rueda	100 mm
Ancho de la rueda	36 mm
Medida de pletina	105 x 85 mm
Distancia de agujeros	80/77 x 60 mm
Diámetro de agujero	9 mm
Desplazamiento	41 mm
Interferencia de giro	182 mm
Altura total	128 mm
Temperatura	- 40 / + 80 °C
Normal	EN 12532
Peso de la rueda	0.803 kg
Radio giratorio	91 mm
Dureza del bandaje	Shore D 75
Capacidad de carga	200 kg
Capacidad de carga estática	400 kg



Resistencia a la rodadura	+	+	+	+	+
Ruido de movimiento	+	+	+	+	+
Desgaste	+	+	+	+	+
Protección contra el óxido	+	+	+	+	+



3470UOH100P62

EAN 4031582304534

