

Información de producto



4680IEP160P63

EAN 4031582307801

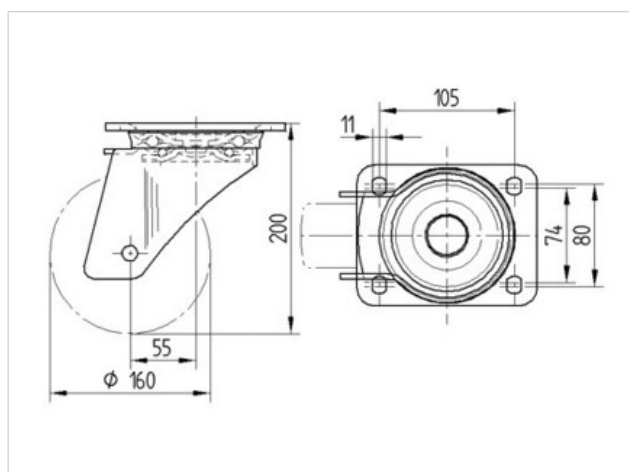
Rueda giratoria, Soporte de chapa de acero reforzado, muy pesada, cromatizado amarillo, rodamiento giratorio de dos hileras de bolas, con el rodamiento reforzado y protegido, cabeza giratoria remachada, eje de rueda atornillado, pletina de fijación.

núcleo de rueda de aluminio, bandaje de goma elástica negra vulcanizada, cojinete de bolas de precisión



Datos técnicos

Diámetro de la rueda	160 mm
Ancho de la rueda	50 mm
Medida de pletina	137 x 105 mm
Distancia de agujeros	105 x 80/75 mm
Diámetro de agujero	11 mm
Desplazamiento	55 mm
Interferencia de giro	270 mm
Altura total	200 mm
Temperatura	- 20 / + 85 °C
Normal	EN 12532
Peso de la rueda	3.38 kg
Radio giratorio	135 mm
Dureza del bandaje	Shore A 67
Capacidad de carga	350 kg
Capacidad de carga estática	700 kg



Resistencia a la rodadura	+	+	+	+	+
Ruido de movimiento	+	+	+	+	+
Desgaste	+	+	+	+	+
Protección contra el óxido	+	+	+	+	+



4680IEP160P63

EAN 4031582307801

