

Información de producto



4680TOP160P63

EAN 4031582307863

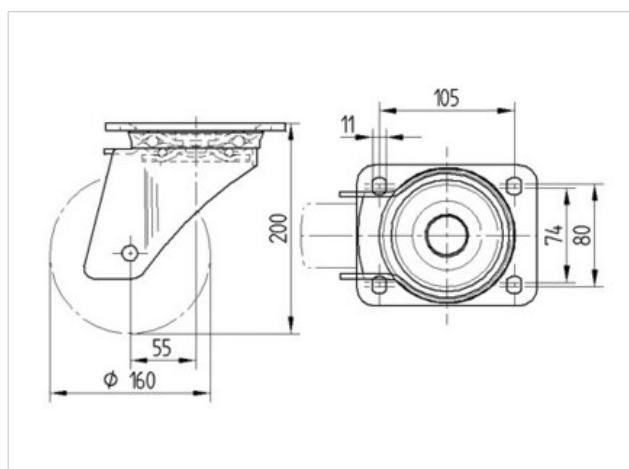
Rueda giratoria, Soporte de chapa de acero reforzado, muy pesada, cromatizado amarillo, rodamiento giratorio de dos hileras de bolas, con el rodamiento reforzado y protegido, cabeza giratoria remachada, eje de rueda atornillado, pletina de fijación.

Núcleo de rueda de poliamida, para alta carga, cojinete de bolas de precisión



Datos técnicos

| | |
|-----------------------------|----------------|
| Diámetro de la rueda | 160 mm |
| Ancho de la rueda | 50 mm |
| Medida de pletina | 137 x 105 mm |
| Distancia de agujeros | 105 x 80/75 mm |
| Diámetro de agujero | 11 mm |
| Desplazamiento | 55 mm |
| Interferencia de giro | 270 mm |
| Altura total | 200 mm |
| Temperatura | - 40 / + 80 °C |
| Normal | EN 12532 |
| Peso de la rueda | 3.301 kg |
| Radio giratorio | 135 mm |
| Dureza del bandaje | Shore D 75 |
| Capacidad de carga | 800 kg |
| Capacidad de carga estática | 1600 kg |



| | | | | | |
|----------------------------|---|---|---|---|---|
| Resistencia a la rodadura | + | + | + | + | + |
| Ruido de movimiento | + | + | + | + | + |
| Desgaste | + | + | + | + | + |
| Protección contra el óxido | + | + | + | + | + |



4680TOP160P63

EAN 4031582307863

